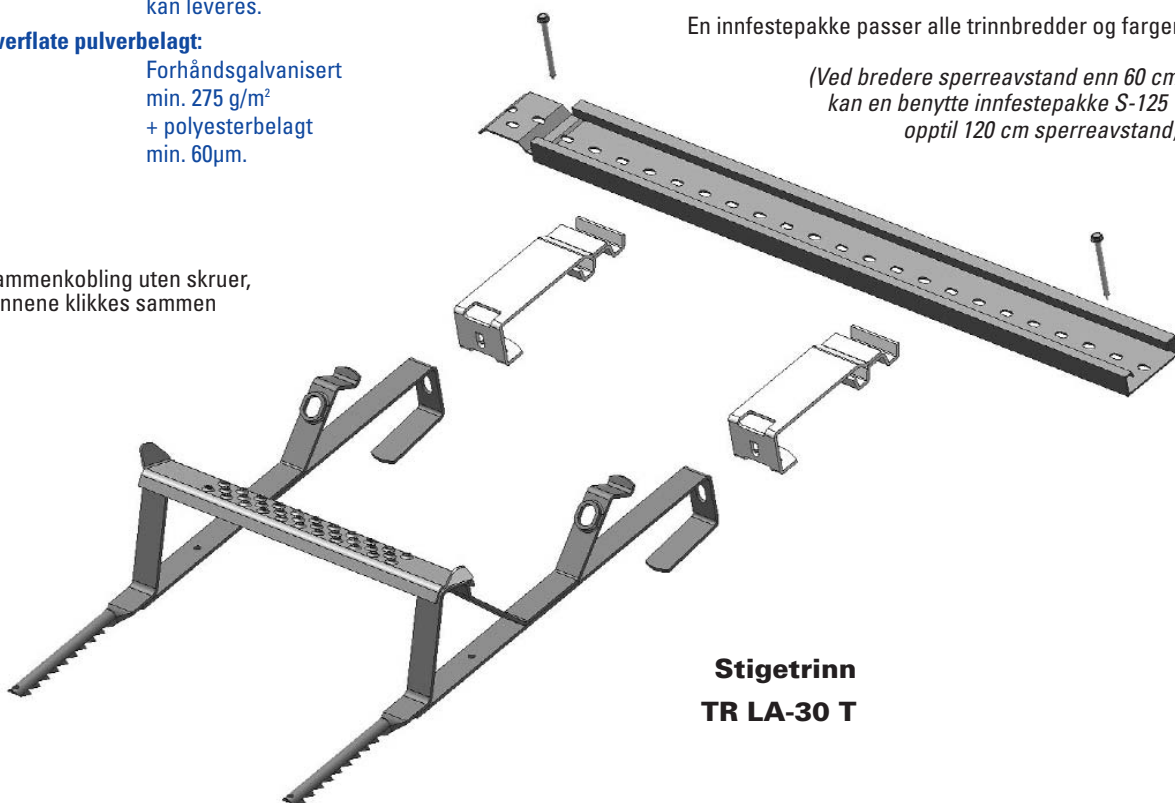




Standard farge: Sort. Andre farger kan leveres.

Overflate pulverbelagt:
Forhåndsgalvanisert min. 275 g/m²
+ polyesterbelagt min. 60µm.

Sammenkobling uten skruer, trinnene klikkes sammen



Innfestepakke S-65 T S-125 T

En innfestepakke passer alle trinnbredder og farger.

(Ved bredere sperreavstand enn 60 cm, kan en benytte innfestepakke S-125 T opptil 120 cm sperreavstand).

Stigetrinn TR LA-30 T

LOBAS Stigetrinn						
Taktype	Betegnelse	C-C-mål (bredde)	Vekt pr.stk.	Antall pr. kart./palle	Monterings-anvisning	Typegodkj.-nummer
Tegl- og betongsteintak	TR LA-26 T	260 mm	1,7 kg	6/84 stk.	G-4-97-43	353/97
Tegl- og betongsteintak	TR LA-30 T	300 mm	1,7 kg	8/112 stk.	G-4-97-43	353/97
Tegl- og betongsteintak	TR LA-37 T	370 mm	1,8 kg	8/112 stk.	G-4-97-43	353/97
Tegl- og betongsteintak	TR LA-40 T	400 mm	1,8 kg	6/84 stk.	G-4-97-43	353/97
Tegl- og betongsteintak	TR LA-43 T	430 mm	1,85 kg	6/84 stk.	G-4-97-43	353/97

LOBAS Innfestepakke						
Betegnelse	Vekt pr.pk.	Antall pr. pk/palle	Total lengde	Stigetrinn-system	Monterings-anvisning	Typegodkj.-nummer
S-65 T	1,6 kg	1/50	675 mm	TR LA-XX T	G-4-97-43	353/97
S-125 T	2,2 kg	1/50	1250 mm	TR LA-XX T	G-4-97-43	353/97

C-C mål Taksteintyper

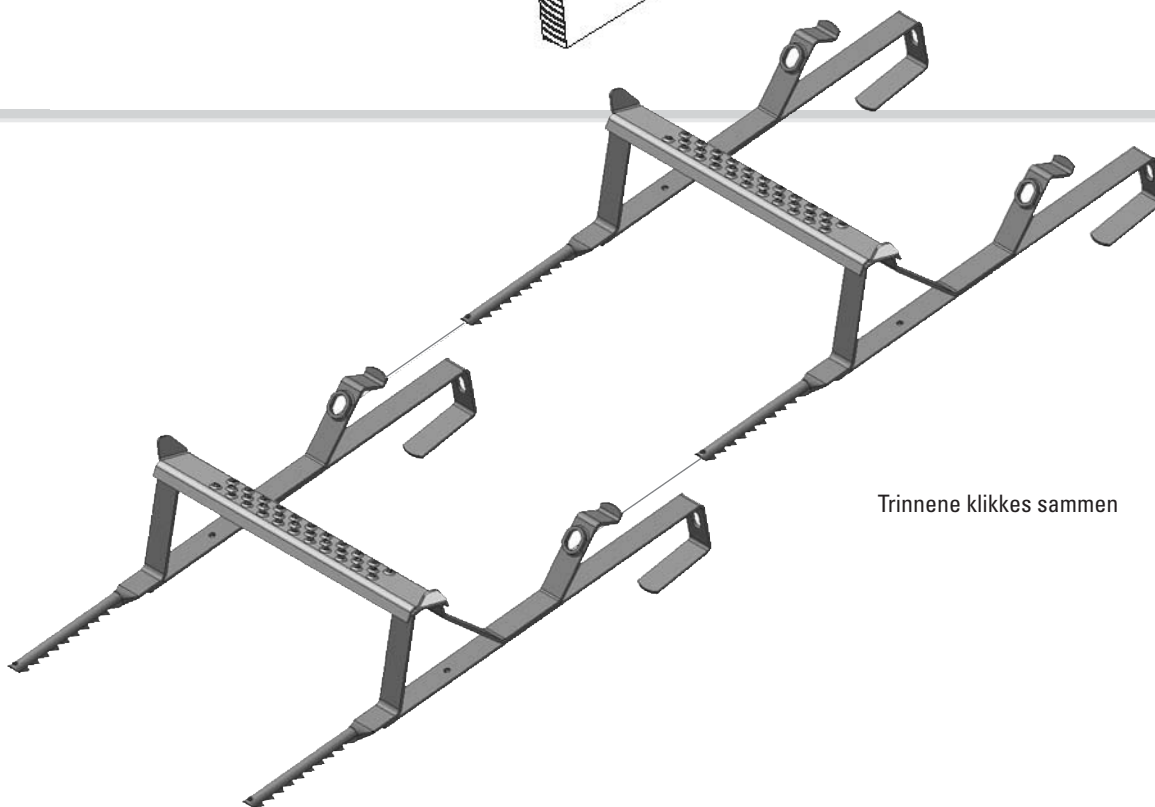
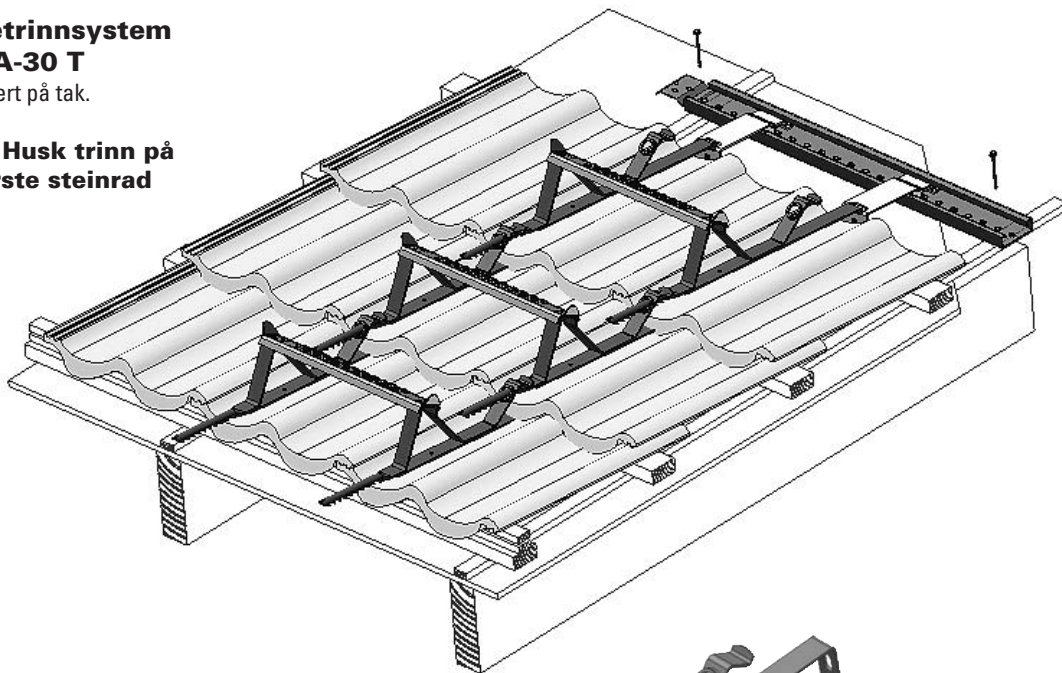
26 cm	Benders enkel					
30 cm	Zandastein H-pan.	Benders dobbel	Skarpnes dobbel	Haasken stein	Wergeland panne	Jaren Minster
37 cm	Enkel krum*					
40 cm	Skarpnes enkel	Vittinge enkel	Vittinge dobbel	Pottelberg 401	Høyslev enkel	
43 cm	Hollandske enkel	Narvik Glassert	Narvik uglassert	Jeka Glassert	Jeka uglassert	
	Laumann glassert	Laumann Uglassert	Zanda Scandica	Zanda Danica		

* Enkel krum stein kan være i flere bredder – kontroller C-C mål.

**Stigetrinnsystem
TR LA-30 T**

– montert på tak.

**OBS! Husk trinn på
nederste steinrad**



Trinnene klikkes sammen

Forhandler:

Produsent:

 **LOBAS**

Lonevåg Beslagfabrikk A/S
N-5282 Lonevåg

Telefon: 56 19 31 00

Telefax: 56 19 31 19

www.lobas.no

Med forbehold om konstruksjonsendring