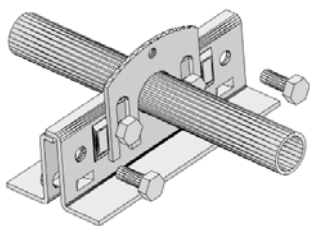




TAKSIKRINGSUTSTYR

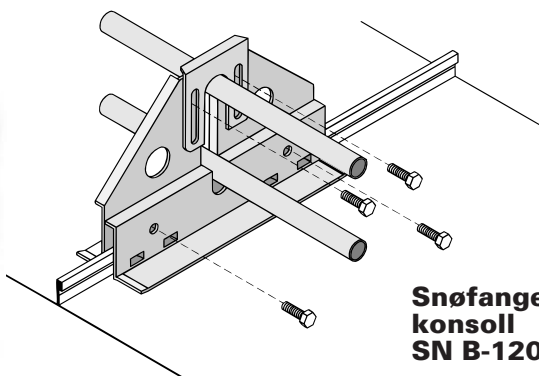
Båndtekketak



**Snøfanger konsoll
SN B-110**

LOBAS Taksikringsutstyr

Monteres på falsen, ingen skruer ned i taket.
Monter taket ihht monteringsveiledning.



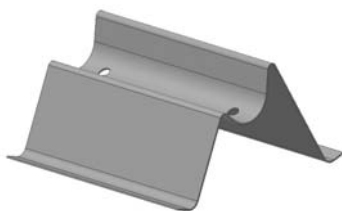
**Snøfanger konsoll
SN B-120**

LOBAS Snøfangerutstyr SN

Hindrer ras av snø og is fra taket. Se tabell for maks C/C avstand mellom konsollene, og hvor mange rekker som må monteres mellom møne og raft.

Båndtekket konsoll leveres i to typer:
SN B-110 (1-rørs konsoll)
SN B-120 (2-rørs konsoll)

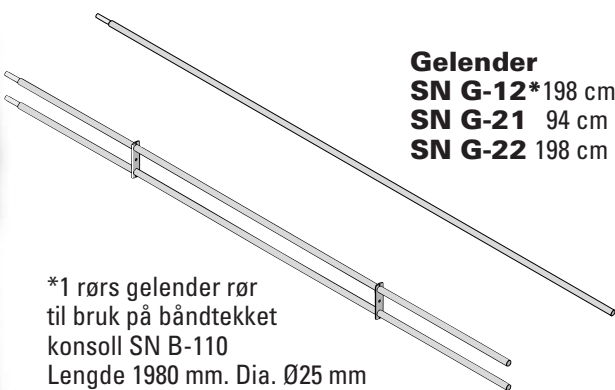
Se dimensjoneringstabell.



Isstopper

Isstopper SNT B-200

Monteres under gelender på båndtekket tak.



**Gelender
SN G-12*198 cm
SN G-21 94 cm
SN G-22 198 cm**

*1 rørs gelender rør til bruk på båndtekket konsoll SN B-110
Lengde 1980 mm. Dia. Ø25 mm

LOBAS Lettstige LS

Takstige med fast bredde på 30 cm.
Leveres i to lengder – 3-trinns 100 cm og
5-trinns 160 cm.

Leveres med løse innfestepakke:
LS B-30 T-I.

Standard farge: Sort. Andre farger kan leveres.

Konsoll pakkes:

B-110	12 stk. pr. kartong
	240 stk. pr. palle
B-120	12 stk. pr. kartong
	240 stk. pr. palle

Gelender pakkes:

SN G-12	5 lgd pr. bunt
SN G-21	200 lgd pr. palle
SN G-22	200 lgd pr. palle

Overflate konsoll pulverbelagt:

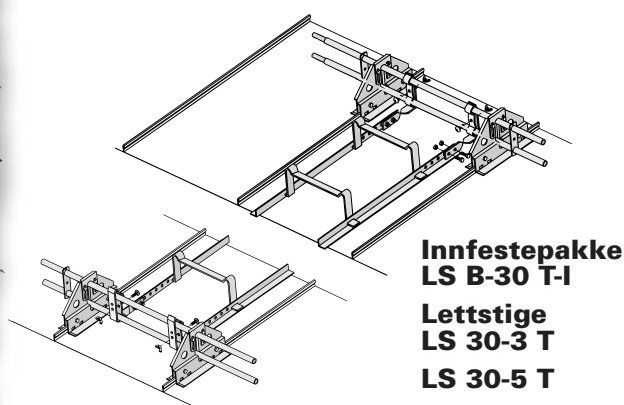
Forhåndsgalvanisert min. 275 g/m²
+ polyesterbelagt min. 60µm.

Overflate gelender galvanisert:

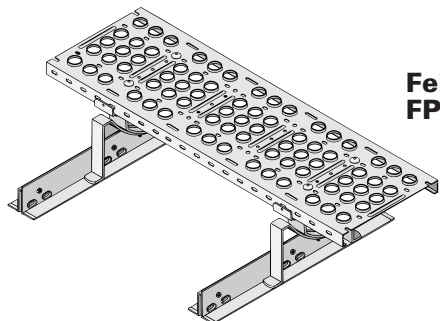
Sendzimir-forzinket min. 275 g/m²

Overflate gelender pulverbelagt:

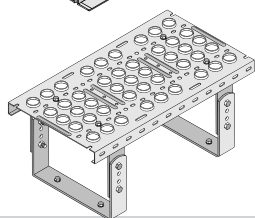
Sendzimir-forzinket min. 275 g/m²
+ polyesterbelagt min. 60µm.



**Innfestepakke
LS B-30 T-I
Lettstige
LS 30-3 T
LS 30-5 T**



**Feieplata
FP8 B-100 T**



**Topp plata
TP P-230 T**
(Profilerte platetak)
(Pipeplattform)

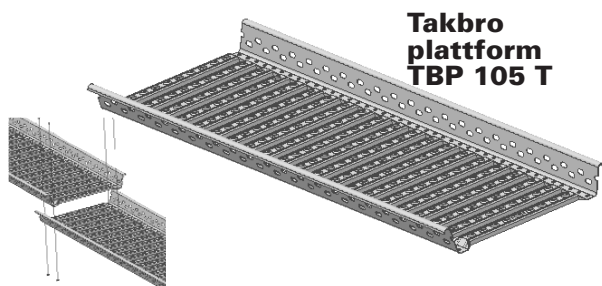
LOBAS feieplata FP8

arbeidsplattform som sikker arbeid ved feiing av pipe. Feieren får en god arbeidsplattform samtidig som den hindrer skade på takbelegget. Leveres komplett med festebeslag. NB! Kan ikke kobles sammen til rekke.

Feieplataet FP8 – lengde 82 cm, bredde 25 cm.

LOBAS Topp plata

Ekstra utstyr til feieplata FP8. Øker høyden på arbeidspattformen med 23 cm.

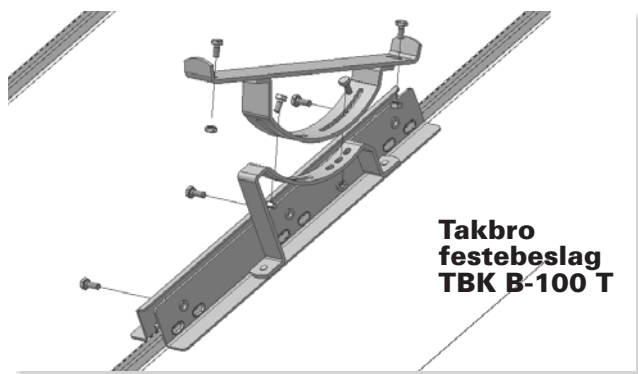


**Takbro
plattform
TBP 105 T**

LOBAS Takbrosystem TBK

Brukes der en skal lage gangbane på taket. Leveres løspakket slik at en kan skreddersy hvert prosjekt. Festebeslag monteres på hver fals. LOBAS takbrosystem TBS består av 2 deler:

- Festebeslag TBK B-100
- Plattform TBP 105 T



**Takbro
festebeslag
TBK B-100 T**

LOBAS Sikringslinekrok SK

for sikring ved arbeid på tak. Kroken gir sikker innfesting for sikringsline og kan også benyttes til å hekte inn på stige når en skal opp på tak, f.eks. for å male vindskjeer, arker eller gjøre andre reparasjoner på taket.



Sikringslinekrok

LOBAS Taksikringsutstyr for båndtekka tak

Utstyr	Betegnelse	Bredde/lengde	Vekt pr.stk.	Mont.anv.	Typegodkj.nr.
Takbro, festebeslag	TBK B-100 T		3,4 kg	G-4-98-66	372/03
Takbro, plattform	TBP 105 T	35/105 cm	5,0 kg	G-4-98-66	372/03
Feieplata	FP8 B-100 T	25/82 cm	9,5 kg	G-4-98-71	372/98
Sikringslinekrok	SK B-100 T	10,7(høyde)/50 cm	2,5 kg	G-4-03-125	466/03
Lettstige	LS 30-3 T	30/100 cm	4,3 kg	G-4-95-28	142/98
	LS 30-5 T	30/160 cm	6,8 kg	G-4-95-28	142/98
Innfestepakke	LS B-30 T-I	11,0 kg	G-4-95-28	142/98	
Snofangerutstyr	SN B-110		1,0 kg	G-4-02-26	
	SN B-120	1,5 kg		G-4-95-26	