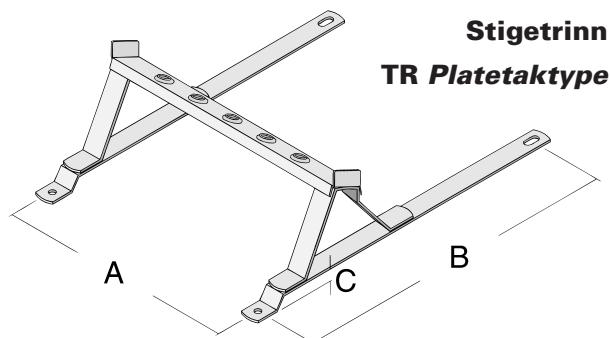
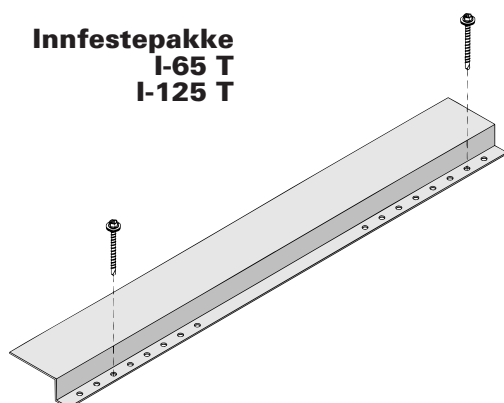
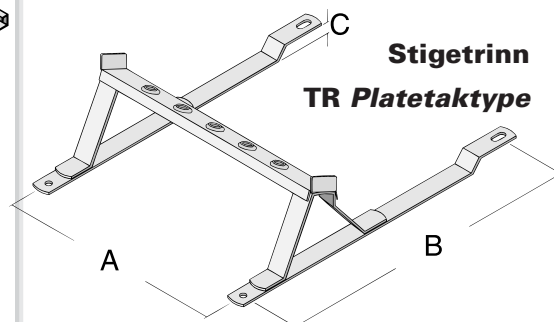


Standard farge: Sort. Andre farger kan leveres.

Overflate pulverbelagt:

Forhåndsgalvanisert min. 275 g/m²
+ polyesterbelagt min. 60µm.

Festemateriell: Innfeste til tak er rustfrie skruer
og neoprenskiver.



LOBAS Stigetrinn

Taktype	Stigetrinn	Innf.trinn/ pakke	A mål mm	B mål mm	C mål mm	Vekt pr.stk.	Mont.- anvisn.	Typeg.kj.- nummer
Diplomtaket, Elitetaket, Lindab takpannen, Plannja Korrugal/Royal, Harmoni	TR P-40 T	I-65 T	400	400	15	1,4 kg	G-4-96-6	226/94
Alsvåg, kami, Korrugal (gammel), Plegel,	TR K-12 T	I-65 T	400	345	15	1,3 kg	G-4-96-6	226/94
CBB panne, Euro-tak, Jovi Panne, Kami S-plate, Rydabpanne, Scanprofil, Borga, Classic, Regent	TR T-66 T	I-65 T	370	345	15	1,3 kg	G-4-96-6	226/94
Verform/Permanentpanne, Teliskatak	TR V-75 T	I-65 T	350	345	15	1,2 kg	G-4-96-6	226/94
Plannja Korrugal/Multipanne, Pamir	TR P-46 T	I-65 T	430	460	15	1,5 kg	G-4-96-6	226/94
Elitetaket, Lindab takpannen	TR E-19 T	I-65 T	400	400	17	1,4 kg	G-4-96-6	226/94
Karlsens Stålpinne	TR KS-70 T	I-65 T	430	345	11	1,3 kg	G-4-96-6	226/94
Classic	TR Ø-70 T	I-65 T	350	350	11	1,2 kg	G-4-96-6	226/94
Plannja Robust takpanne	TR P-32 T	D-65 T	320	350	24	1,5 kg	G-4-00-106	357/97
Powertek, Decra takpanne	TR P-37 T	D-65 T	370	350	24	1,5 kg	G-4-00-106	357/97
Rydab Ambasadør	TR R-40 T	I-65 T	400	400	25	1,3 kg	G-4-96-6	226/94
Innfestepakke		I-65 T	650			1,2 kg		
		I-125 T	1250			2,1 kg		
Innfestepakke		D-65 T	675			1,6 kg		
		D-125 T	1250			2,1 kg		

NB! Alle innfesteskinner leveres for C-C 60 cm takstol. Andre mål leveres på spesialbestilling. Det er et krav at øverste stigetrinn skal festes på trelekten, forsterket med innfesteskinne.

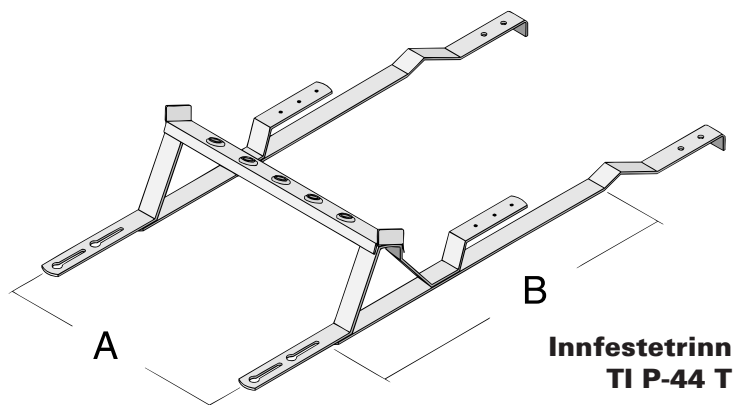
TI-innfestetrinn leveres komplett med innfestetrinn, innfesteskinne I-65 T og festemateriell.

Standard farge: Sort. Andre farger kan leveres.

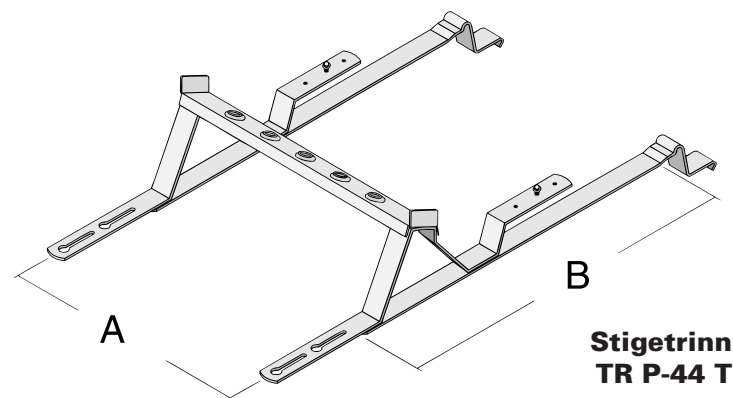
Overflate pulverbelagt:

Forhåndsgalvanisert min. 275 g/m²
+ polyesterbelagt min. 60µm.

Festemateriell: Innfeste til tak er rustfrie skruer og neoprenskiver.



**Innfestetrinn
TI P-44 T**



**Stigetrinn
TR P-44 T**



LOBAS Stigetrinn

Taktype	Stigetrinn	Innf.trinn	A mål mm	B mål mm	Vekt pr.stk.	Mont.-anvisn.	Typeg.kj.-nummer
Plannja Combi	TR P-44 T		400	410	1,9 kg	G-4-92-11	115/92
		TI P-44 T	400	410	3,1 kg		

NB! Alle innfesteskinner leveres for C-C 60 cm takstol. Andre mål leveres på spesialbestilling. Det er et krav at øverste stigetrinn skal festes på trelekten, forsterket med innfesteskinne.

Forhandler:

Produsent:



Lonevåg Beslagfabrikk A/S
N-5282 Lonevåg

Telefon: 56 19 31 00

Telefax: 56 19 31 19

www.lobas.no

Med forbehold om konstruksjonsendring