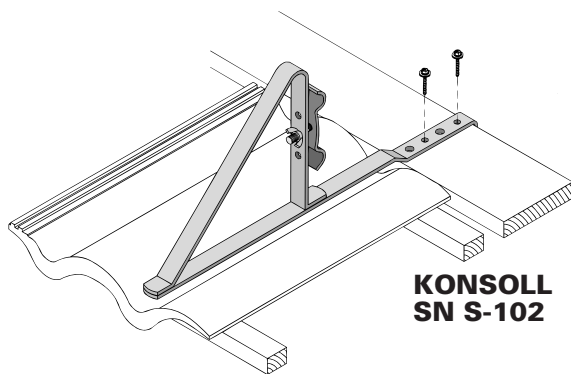


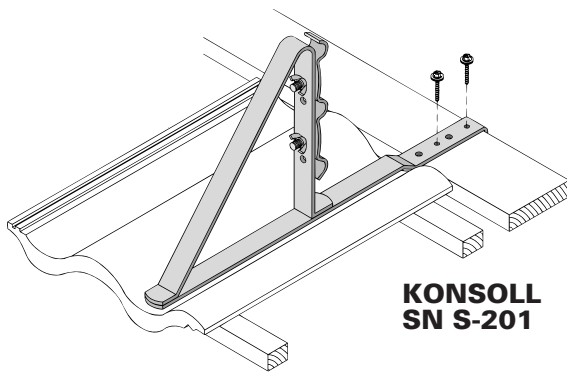
SN S-103

- Taktype:** Tegl, Betong og skifer.
Gelender: 2-rørs (SN G-22, 198 cm og SN G-21, 94 cm).
Festemateriell: 1 stk. S-103 klype med 2 stk. 8x50 mm låseskrue, el. forz. og 2 stk. M8 vingemutter, el.forz. 2 stk. 6,5x38 mm treskruer, kullstål, el.forzinket.
Overflate: Forhåndsgalvanisert og polyester.



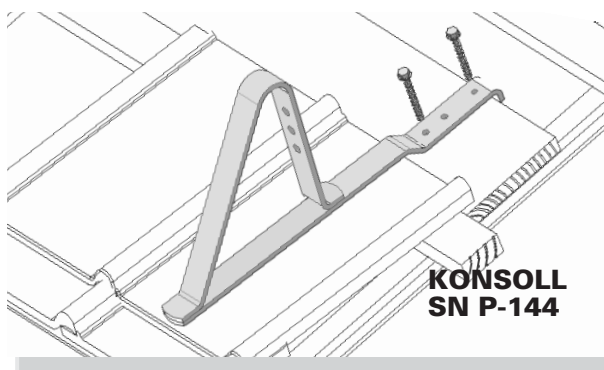
SN S-102

- Taktype:** Tegl, Betong og skifer.
Gelender: 2-rørs (SN G-22, 198 cm og SN G-21, 94 cm).
Festemateriell: 1 stk. 2-rørs klype med 1 stk. 8x25 mm låseskrue, el. forz. og 1 stk. M8 vingemutter, el.forz. 2 stk. 6,5x38 mm treskruer, kullstål, el.forzinket.
Overflate: Forhåndsgalvanisert og polyester.



SN S-201

- Taktype:** Tegl, Betong og skifer.
Gelender: 3-rørs (SN G-32, 198 cm).
Festemateriell: 1 stk. 3-rørs klype med 2 stk. 8x25 mm låseskrue, el. forz. og 2 stk. M8 vingemutter, el.forz. 2 stk. 6,5x38 mm treskruer, kullstål, el.forzinket.
Overflate: Forhåndsgalvanisert og polyester.



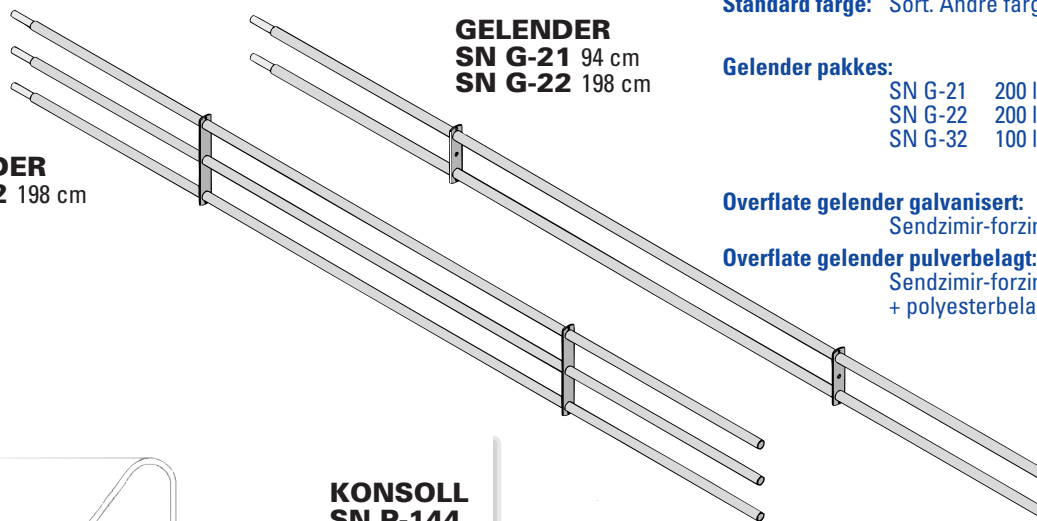
SN P-144

- Taktype:** Pottelberg 44
Gelender: 2-rørs (SN G-22, 198 cm og SN G-21, 54 cm).
Overflate: Forhåndsgalvanisert og polyester.

- Standard farge:** Sort. Andre farger kan leveres.
Konsoll pakkes: S-102 og S-103 12 stk. pr kartong. 288 stk. pr. palle.
 S-201 12 stk. pr. kartong. 240 pr palle

- Overflate konsoll galvanisert:** Varmforzinket min. 50µm.
Overflate konsoll pulverbelagt: Forhåndsgalvanisert min. 275 g/m² + polyesterbelagt min. 60µm.

**GELENDER
SN G-32** 198 cm



**GELENDER
SN G-21** 94 cm
SN G-22 198 cm

Standard farge: Sort. Andre farger kan leveres.

Gelender pakkes:

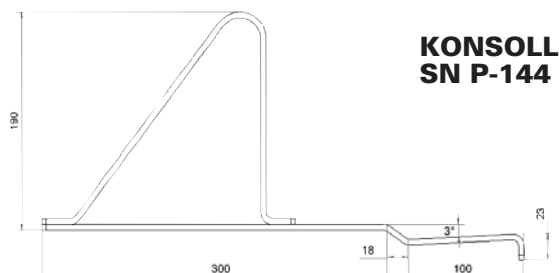
SN G-21 200 lgd. pr. palle.
SN G-22 200 lgd. pr. palle.
SN G-32 100 lgd. pr. palle.

Overflate gelender galvanisert:

Sendzimir-forzinket min. 275 g/m²

Overflate gelender pulverbelagt:

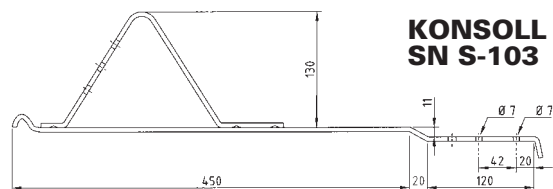
Sendzimir-forzinket min. 275 g/m²
+ polyesterbelagt min. 60µm.



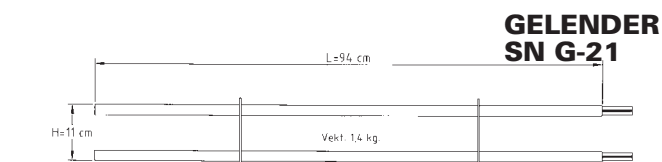
**KONSOLL
SN P-144**

Gelender kan heves eller senkes i forhold til taket ved hjelp av hullene i konsollen.
Se tabell nedenfor for avstand fra profilbunn til underkant av gelender.

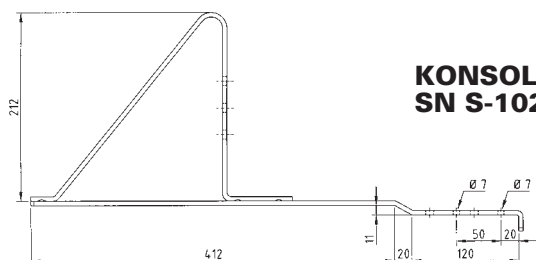
Dimensjonering



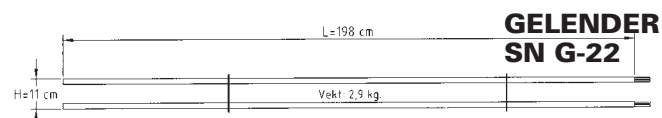
**KONSOLL
SN S-103**



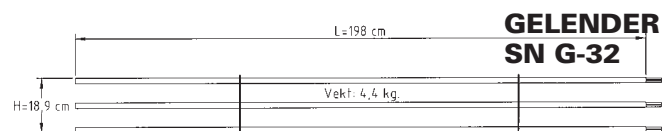
**GELENDER
SN G-21**



**KONSOLL
SN S-102**



**GELENDER
SN G-22**



**GELENDER
SN G-32**

	Matr. dim.	Vekt	Mont. anv.	Avstand profilbunn til underkant gelender	
				mm.galv.	Min. mm
S-102	30x5	1,5 kg	5A	28	88
S-103	30x5	1,5 kg	5A	23	54
S-201	30x5	1,6 kg	5A	38	58

Forhandler:

Produsent:



Lonevåg Beslagfabrikk A/S
N-5282 Lonevåg

Telefon: 56 19 31 00

Telefax: 56 19 31 19

www.lobas.no

Med forbehold om konstruksjonsendring

Trykk-Service as