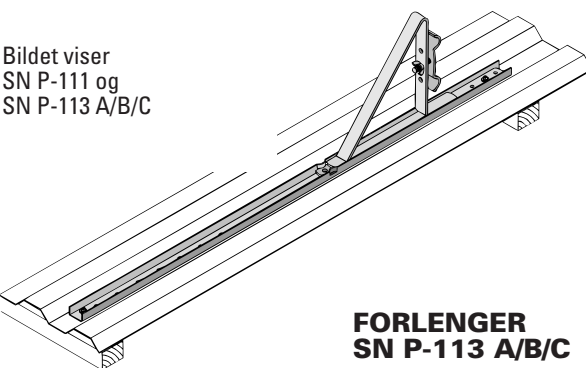
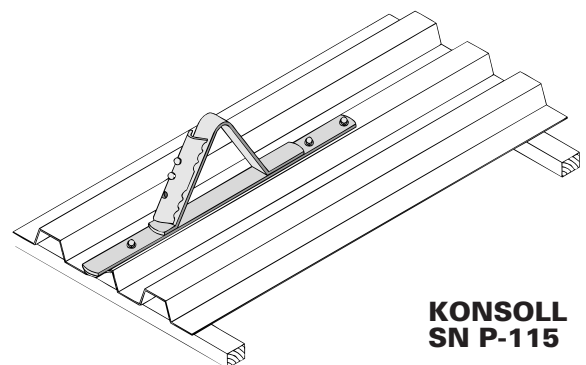


**KONSOLL
SN P-111**

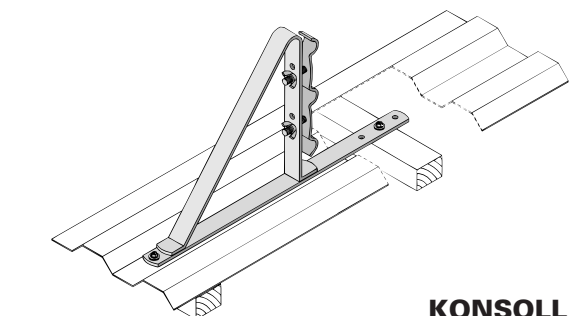


Bildet viser
SN P-111 og
SN P-113 A/B/C

**FORLENGER
SN P-113 A/B/C**



**KONSOLL
SN P-115**



**KONSOLL
SN P-210**

SN P-111

- Taktype:** Trapesplater og shingel/papptak
Lekteavstand 44 cm
- Gelender:** 2-rørs (SN G-22, 198 cm og SN G-21, 94 cm).
- Festemateriell:** 1 stk. 2-rørs klype med
1 stk. 8x25 mm låseskrue, el. forz. og
1 stk. M8 vingemutter, el.forz.
2 stk. 6,5x38 mm rustfrie treskruer, og
2 stk. neoprenskiver
- Overflate:** Forhåndsgalvanisert og polyester.

SN P-113 A/B/C

*Tilleggsutstyr til konsoll SN P-111
der lektavstand overstiger 44 cm.*

- Taktype:** Trapesplater
- Festemateriell:** 1 stk. 6,5x38 mm rustfri treskrue,
1 stk. 6,5x51 mm rustfri treskrue og
2 stk. neoprenskiver
- Overflate:** Forhåndsgalvanisert og polyester.

SN P-115

For ettermontering på tak.

- Taktype:** Trapesplater i stål, min. tykkelse
0,5 mm. (Ikke alum. plater)
- Gelender:** 2-rørs (SN G-22, 198 cm og SN G-21, 94 cm).
- Festemateriell:** 1 stk. P-115 klype med
2 stk. 8x50 mm låseskruer, el. forz. og
2 stk. M8 vingemutter, el.forz.
3 stk. M5x20 taptite, rustfri, og
3 stk. neoprenskiver.
- Overflate:** Forhåndsgalvanisert og polyester.

SN P-210

- Taktype:** Trapesplater.
- Gelender:** 3-rørs (SN G-32, 198 cm).
- Festemateriell:** 1 stk. 3-rørs klype med
2 stk. 8x25 mm låseskruer, el. forz. og
2 stk. M8 vingemutter, el.forz.
2 stk. 6,5x38 mm rustfrie treskruer, og
2 stk. neoprenskiver.
- Overflate:** Forhåndsgalvanisert og polyester.

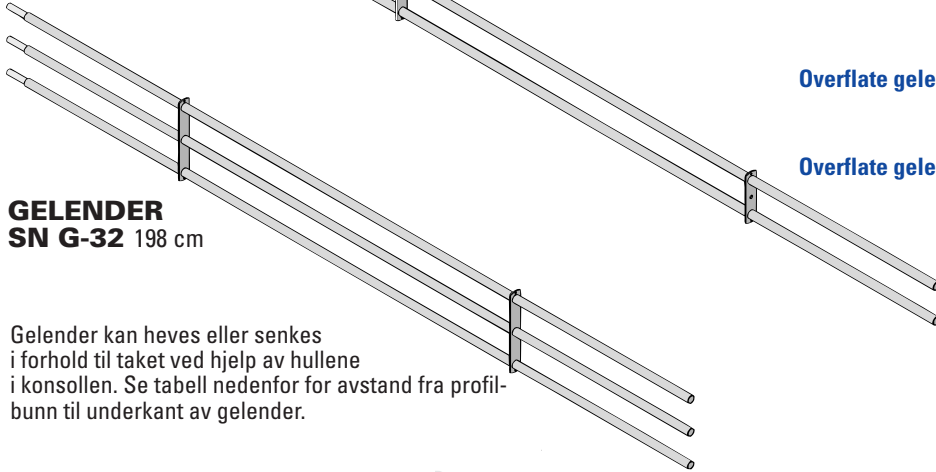
Standard farge: Sort. Andre farger kan leveres.

Konsoll pakkes: P-111, P-113 A/B og P-115
12 stk. pr kartong.
288 stk. pr. palle.
P-210
12 stk. pr. kartong.
240 pr palle

Overflate konsoll galvanisert:
Varmforzinket min. 50µm.

Overflate konsoll pulverbelagt:
Forhåndsgalvanisert min. 275 g/m²
+ polyesterbelagt min. 60µm.

GELENDER
SN G-21 94 cm
SN G-22 198 cm



GELENDER
SN G-32 198 cm

Gelender kan heves eller senkes i forhold til taket ved hjelp av hullene i konsollen. Se tabell nedenfor for avstand fra profilbunn til underkant av gelender.

Standard farge: Sort. Andre farger kan leveres.

Gelender pakkes:

SN G-21 200 lgd. pr. palle.
 SN G-22 200 lgd. pr. palle.
 SN G-32 100 lgd. pr. palle.

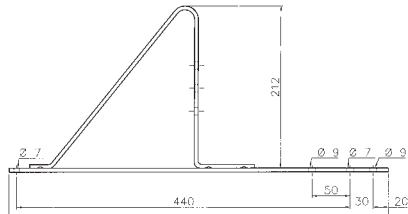
Overflate gelender galvanisert:

Sendzimir-forzinket min. 275 g/m²

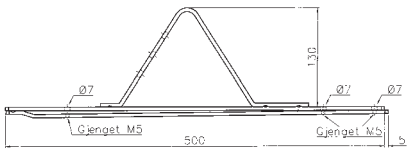
Overflate gelender pulverbelagt:

Sendzimir-forzinket min. 275 g/m²
 + polyesterbelagt min. 60µm.

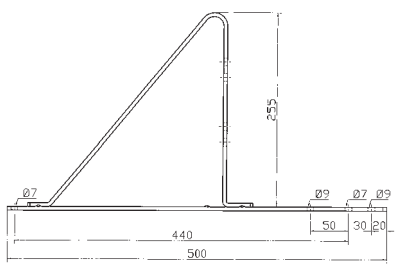
Dimensjonering



KONSOLL SN P-111

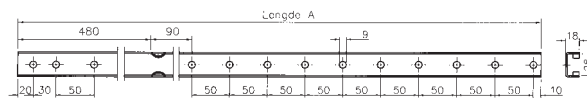


KONSOLL SN P-115

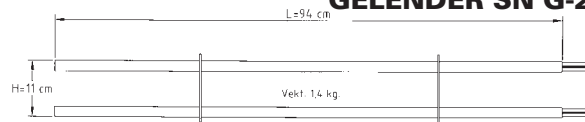


KONSOLL SN P-210

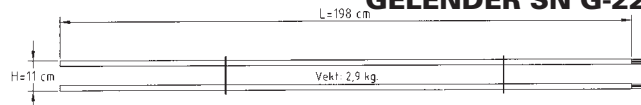
FORLENGER SN P-113 A/B/C



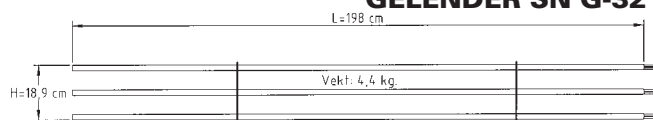
GELENDER SN G-21



GELENDER SN G-22



GELENDER SN G-32



	C-C hull avstand	Material dim.	Lengde A	Bredde trapes- bunn min.	Vekt kg.	Mont. anv.	Avstand profil- bunn til under- kant gelender	
							Min. mm	Max. mm
SN P-111	440	25x5			1,2	5A	28	88
SN P-113 A	1000	60x2	1030	32	1,0	5A	30	90
SN P-113 B	1000	60x2	1030	25	1,0	5A	34	94
SN P-113 C	1300	60x2	1330	32	1,3	5A	30	90
SN P-115		30x5			1,8	G-4-95-20	23	54
SN P-210	440	30x5			1,8	5A	38	58

Forhandler:

Produsent:



Lonevåg Beslagfabrikk A/S
 N-5282 Lonevåg

Telefon: 56 19 31 00

Telefax: 56 19 31 19

www.lobas.no

Med forbehold om konstruksjonsendring

Trykk: Service as