



SKARPNES TAKTEGL RG12

LEGGEANVISNING



Utgave 6

Siste utgave kan lastes ned fra www.skarpnes.com

Vakre tak - år etter år

INNHOOLD

Viktige momenter ved lekting.....	side 2
Bruk av toppteigl.....	side 4
Tilpasning av mønetegl ved endeavslutning.....	side 5
Bruk av gavlteigl.....	side 5
Montering av gavlbord.....	side 6
Montering av tilleggsutstyr.....	side 6
Spesielt for teigl.....	side 6
Kontrollskjema.....	side 7

Legganvisningen er bare å betrakte som veiledende. Vi driver kontinuerlig produktutvikling og tar forbehold om endringer. Det er den utførende som har ansvaret for at monteringen er tilfredsstillende og forskriftsmessig utført. Utførende må derfor til en hver tid sette seg inn i de gjeldende lover, forskrifter og øvrige bestemmelser, og følge disse.

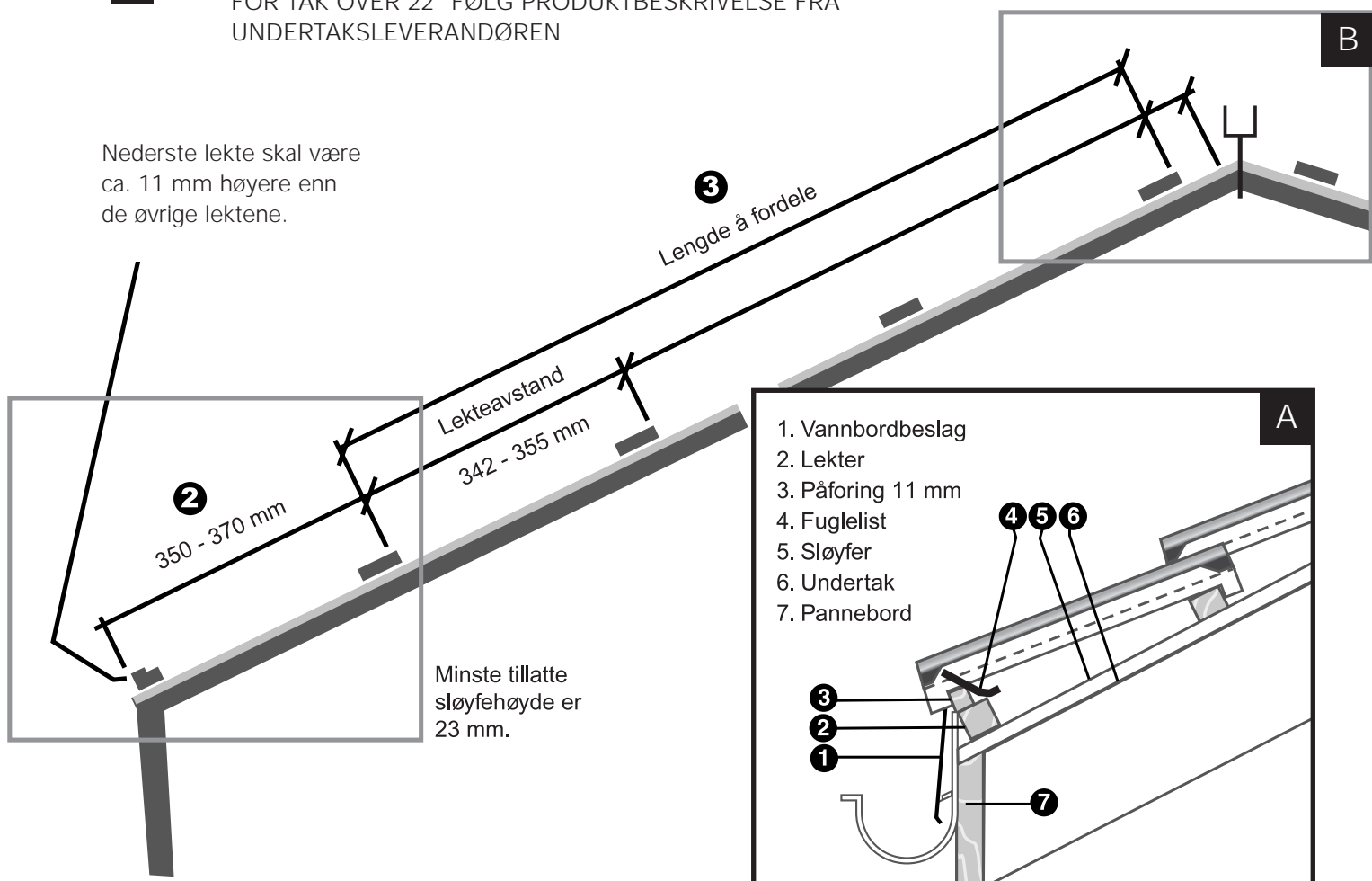
VIKTIGE MOMENTER VED LEKTING

■ NØYAKTIGHET I LEKTINGEN GJØR ARBEIDET MED LEGGING ENKLERE, SAMTIDIG SOM SKADER UNNGÅS.

■ MINSTE TILLATTE SLØYFEHØYDE ER 23 MM.

■ KONVENSJONELT UNDERTAK MÅ BRUKES FRA 15-22° TAKFALL.
FOR TAK OVER 22° FØLG PRODUKTBEKRIVELSE FRA UNDERTAKSLEVERANDØREN

Nederste lekte skal være ca. 11 mm høyere enn de øvrige lektene.



1

Monter sløyfene slik at de klemmer sammen skjøter og omlegg i underlagsmaterialene. Dette gjøres for å sikre vind- og vanntett undertak. For bedre tetning i skjøtene kan det smøres tette-masse på undersiden av sløyfene. Dette gjelder spesielt ved lave takvinkler.

2

Nederste lekte monteres slik at det flukter med pannebordet. Deretter monteres nest nederste lekte slik at avstanden fra topp nest nederste lekte til bunn nederste lekte er mellom 350 og 370 mm. (se pkt.2, illustrasjon forrige side). Det vil i praksis gi et utstikk på mellom 15 og 35 mm. Nederste lekte skal fores opp med en lekte på 11 mm for å få tilnærmet lik helling på den nederste raden som de øvrige.

3

Deretter måles avstanden fra topp nest nederste lekte til topp øverste lekte. Dette tallet deles på maks lektaavstand 35,5 cm. Du får da antall rader. Dette antallet rundes av til nærmeste hele tall. Fordelingslengde deles på antall rader og vi får lektaavstanden som må være mellom 34,2 - 35,5 cm. Dersom det ikke passer på lektaavstand 34,2 - 35,5 cm kan det brukes en tilpasningstegl som normalt legges på andre rad fra raft eller andre rad fra mønet.

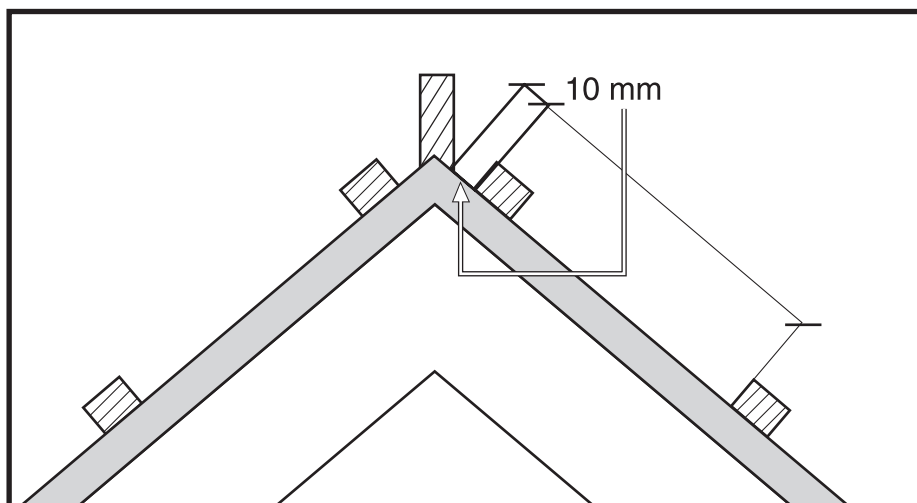
Eksempel på utregning av lektaavstand

Lengde å fordele / maks lektaavstand = Antall rader*

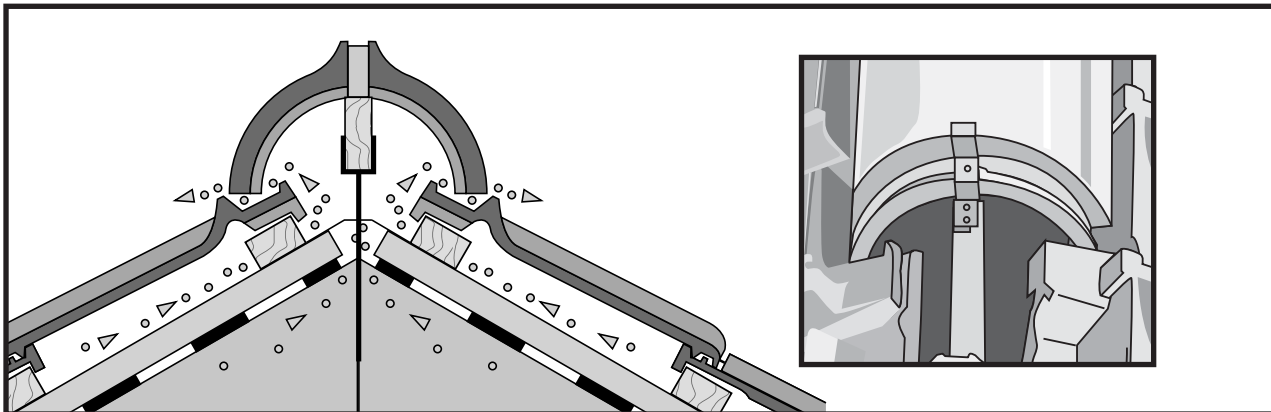
Lengde å fordele / antall rader = Lektaavstand

* Rund av oppover til nærmeste hele tall

Ved bruk av tradisjonell mønekam monteres øverste lekte med en avstand på 10 mm fra møne-kam målt på topp sløyfe. Avstanden på 10 mm fra mønekam gjelder alle takvinkler.



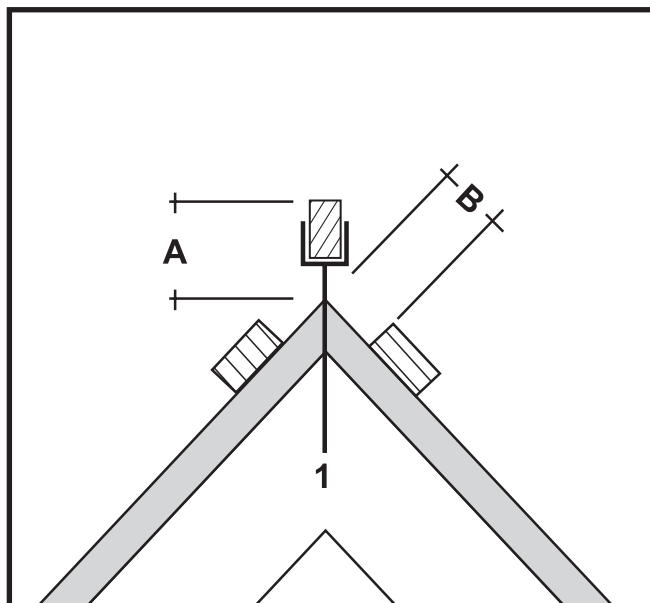
BRUK AV TOPPTEGL



Når det gjelder bruk av fullkeramisk løsning (Toppteگل), anbefaler vi å begynne ovenfra for å få det til å passe. Det er mulighet for 2 cm justering på utstikket ved nederste teglrad. Øverste lekte skal monteres i en avstand til møne etter tabell (Se tabell 1). Det forutsettes bruk av 36 mm bred mønekam og 30 mm høye lekter: Høyden på mønekammen avhenger av hvilken møneløsning, sløyfe- og lektetykkelser som brukes (min. 23 mm sløyfer). Det anbefales å prøve det ut med et par takteگل og en mønetegl.

Takvinkel	Fullkeramisk løsning. Møneløsning med mønebeslag.	
	Høyde på mønekam A	Montering av øverste lekte B
22°	120 mm	55 mm
30°	105 mm	45 mm
40°	90 mm	35 mm
50°	75 mm	25 mm
60°	65 mm	15 mm

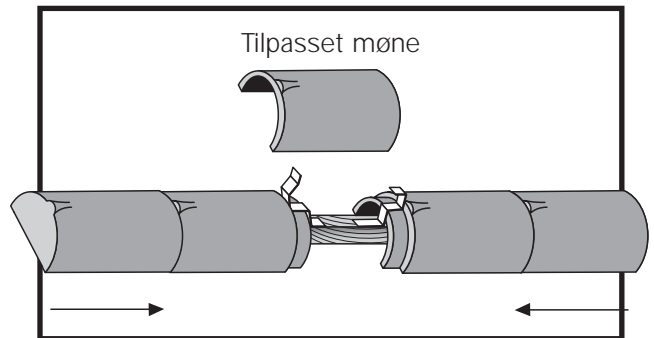
Høyde på mønekam (**A**) reguleres enklest med mønebrakett (1).



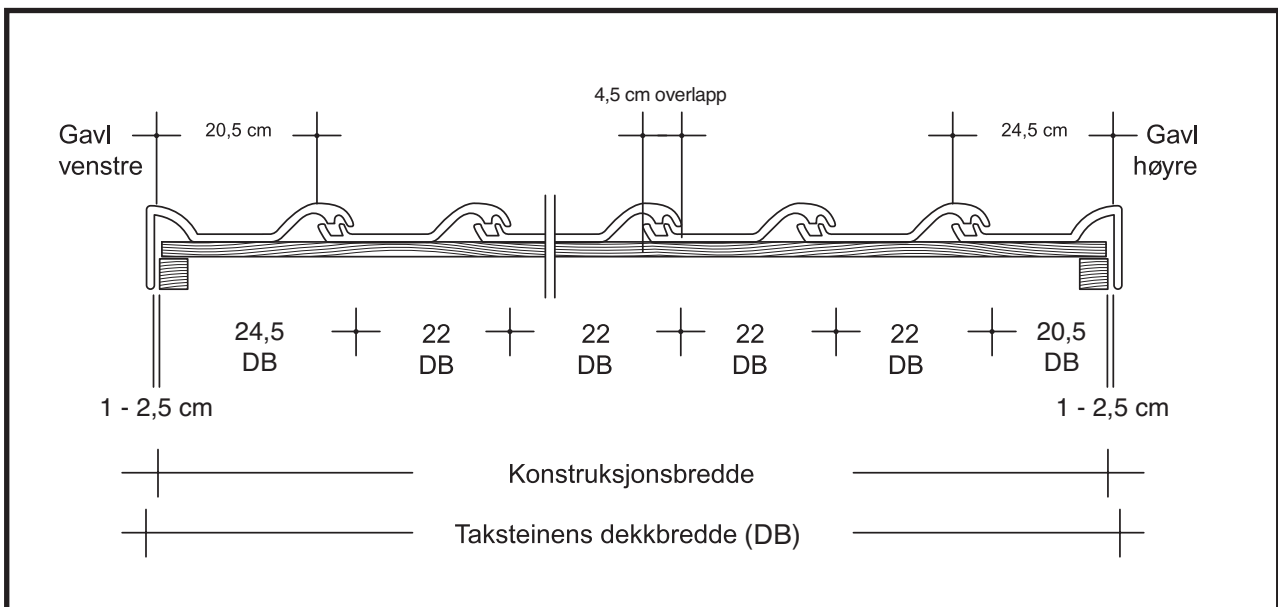
TILPASNING AV MØNETEGL VED ENDEAVSLUTNING

Ved endeavslutning monteres siste og nest siste møne før avslutning.

3. møne fra ende tilpasses (kappes) for å passe mellom 2. og 4. møne (som vist på illustrasjonen). Møneklipsen bøyes opp, tilpasningsstykket settes på plass og møneklipsen bøyes tilbake.



BRUK AV GAVLTEGL



Ved bruk av gavltegl må takets bredde måles fra ytterkant venstre til ytterkant høyre (konstruksjonsbredde). Se illustrasjon over. Ved bruk av gavltegl er følgende muligheter for justering slik at teglene passer til takets bredde.

	Dekkbredde (DB)
GAVLTEGLENS VENSTRE	245 mm + / - 2 mm
GAVLTEGLENS HØYRE	205 mm + / - 2 mm
TAKTEGLENS BREDDE	220 mm + / - 2 mm
HALVTEGL	110 mm + / - 2 mm
GAVLTEGLENS UTSTIKK	10-25 mm på hver side

MONTERING AV GAVLBORD

- 1 Vindskibordet monteres 75 mm over topplekte ved bruk av vannbord. Bør prøves ut i praksis.
- 2 Vindskibordet monteres jevnt med topplekte ved bruk av gavltegl. Hvis avstanden mellom gavlbord og gavltegl er stor, kan det monteres en lekte på langs for å tette åpningen.
- 3 Når det gjelder øvrige forhold angående leggingen av taktegl, gjelder de samme prinsippene som ved legging av betongstein.

MONTERING AV TILLEGGUTSTYR, f.eks. snøfanger, stigetrinn, etc.

- 1 Husk å slippe av teglen slik at den ligger på teglen under.
- 2 Sjekk at det ikke blir glippe ved omlegg og falser.

SPESIELT FOR TEGL

KRAKELERING: Glassert tegl er et grovkeramisk produkt. Krakeleringen, dvs. små sprekker i glasuren, vil kunne oppstå pga. ulik utvidelseskoeffisient på tegl og glasur. Dette påvirker ikke teglens holdbarhet og er ikke synlig fra bakken

KALKUTSLAG: Kalkutslag, i form av grått belegg, kan oppstå på ubehandlet taktegl, men dette er normalt og forsvinner under påvirkning av regn, snø og is.

Produkt:	Dekklengde:	Dekkbredde:	Vekt: pr. pall	
Normaltegl	34,2 - 35,5 cm	22,0 cm +/-2 mm	3,6 kg	240 stk 692 kg
Møner	3 pr meter	24 cm	4,6 kg	120 stk 580 kg
Gavltegl høyre	34,2 - 35,5 cm	20,5 cm +/-2 mm	4,6 kg	40 stk 210 kg
Gavltegl venstre	34,2 - 35,5 cm	24,5 cm +/-2 mm	4,6 kg	36 stk 200 kg
Halvttegl	34,2 - 35,5 cm	11,0 cm +/-2 mm	2,6 kg	240 stk 635 kg
Tilpasningstegl	26,0 cm	22,0 cm +/-2 mm	3,1 kg	100 stk 335 kg

KONTROLLSKJEMA

	Ja	Nei
Er anbefalt undertak benyttet?	<input type="checkbox"/>	<input type="checkbox"/>
Er tetting rundt gjennomføringer sjekket?	<input type="checkbox"/>	<input type="checkbox"/>
Er anbefalt sløyfe- og lektedimensjon benyttet?	<input type="checkbox"/>	<input type="checkbox"/>
Er lekte og møne riktig montert?	<input type="checkbox"/>	<input type="checkbox"/>
Er kravet til innfesting av takstein fulgt?	<input type="checkbox"/>	<input type="checkbox"/>
Er kravet til takstige og arbeidsplattform oppfylt?	<input type="checkbox"/>	<input type="checkbox"/>
Er detaljer for utluffing og tetting ved møne og raft fulgt?	<input type="checkbox"/>	<input type="checkbox"/>
Er eventuelt krav til montering av snøfangere fulgt?	<input type="checkbox"/>	<input type="checkbox"/>
Er gradrenne korrekt montert?	<input type="checkbox"/>	<input type="checkbox"/>

Gjennomgått den: _____ / _____

Utførende

Byggherre



SKARPNES

Østerhus • 4879 Grimstad • Telefon 37 25 88 00 • Fax 37 25 88 01

www.skarpnes.com