

TAKTORV[®]

PATENTERT

Lett å legge - lett i vekt...



Tradisjonsrikt tak med moderne metode



Et norsk kvalitetsprodukt fra

**NITTEDAL
TORVINDUSTRI A.S**

www.nittedal-torvindustri.no





Nittedals Taktorv®

Tradisjonsrikt tak med moderne metode

Gress på taket - en del av bonderomantikken som holdes lys levende i dagens hyttekultur. Nittedal Torvindustri A.S har utviklet og patentert en moderne løsning som i dag gjør det mulig for alle å lage et vakkert og grønt tak. Nittedal Torvindustri A.S har levert Nittedals Taktorv® siden 1988.

NYHET!

Nittedals Taktorv®

Nittedals Taktorv® er pakket i nettingsekker på ca. 70 cm x 45 cm. Tykkelsen er ca. 17 cm. Nittedals Taktorv® leveres på pall. Pallene kan løftes rett på taket, men siden sekkene bare veier ca. 17 kg, er det enkelt å få sekkene opp selv uten løfteutstyr.

Nittedals Taktorv® har mange fordeler:

Nittedals Taktorv® gir et lett torvtak. Vekten på helt vannmettet torv er cirka 130 kg pr. m². Nittedals Taktorv® blåser ikke bort, siger ikke og synker ikke sammen fordi produktet er komprimert i nettingsekker. Avslappingsrammer er først nødvendig ved takvinkel over ca. 30 grader.

Forsøk gjennomført av Jordforsk viser at Nittedals Taktorv®

har stor vann- og luftkapasitet, noe som er viktig for røttenes utvikling. Luft og næring til planterøttene gir rask vekst. Rapporten fra Jordforsk konkluderer videre med at hvis taket vedlikeholdes som foreskrevet, vil det ikke forvitres eller vaskes bort. Målinger gjort av Byggforsk viser at Nittedals Taktorv® har betydelig varme- og lydisolerende effekt. Nittedals Taktorv® er rask å legge, ligger stabilt og er klar for såing direkte på sekkene. Nittedal Torvindustri A.S leverer også egnet naturfrøblanding. Etter såing dekkes taket med et 1-2 cm tykt torvlag før vanning, og du kan vente på at et vakkert tak gror frem.

Nittedals Taktorv® med frø

Nittedals Taktorv® med frø er en nyhet og forenkler arbeidet med å legge Nittedals Taktorv® ytterligere.

Produktet leveres i nettingsekker i samme størrelse som Nittedals Taktorv®. Forskjellen er at torven i dette produktet inneholder frø. Etter legging dekkes taket med et 1-2 cm tykt torvlag før vanning.



Nittedals Taktorv®
leveres med
GARANTI

Nittedal Torvindustri A.S
garanterer produktet under
forutsetning av at leggeanvisning
og vedlikeholdsplan er fulgt



Lett å heise på tak. Ca. 17 kg pr. sekk eller ca. 400 kg pr. pall.



Sekkene legges på tvers over mønet.



Legg sekkene tett inntil hverandre.



Så jevnt med vårt spesialfrø. Helst ikke mer enn 1 kg pr. 100 m².

Leggeanvisning

Beregn 3,2 sekker pr. kvadratmeter tak. Dette inkluderer nok torv til utjevning og overdekking. Begynn med å legge Taktorv-sekker på tvers over mønet så du sikrer bindingen av torven på dette kritiske punktet. Deretter legges Taktorv-sekkene tett i tett langs vindskien fra torv-stokken og opp til mønet, rekke for rekke. Tilpasning mot mønesekken kan gjøres ved å snu siste sekken eller benytte halve sekker.

Nittedals Taktorv[®] er nå klar for såing direkte på sekken. Vi anbefaler vår naturfrøblanding. Bruk helst ikke mer frø enn 1 kg pr. 100 m². Etter at taket er ferdig lagt og eventuelt sådd, brukes innholdet i resterende sekker til utjevning og overdekking. Hvis man benytter **Nittedals Taktorv[®] med frø** innen 4 uker fra produksjonsdato, sløyfes såingen.

Til slutt må man sørge for grundig gjennomfuktning for å sikre spiringen. Vann i perioder på 15-20 minutter med 30-40 minutters mellomrom til torven er gjennomfuktet.

Bruk fortrinnsvis spreder.



Til slutt jevnes taket til med løstorv før vanning.



Resultatet blir et pent gresstak.

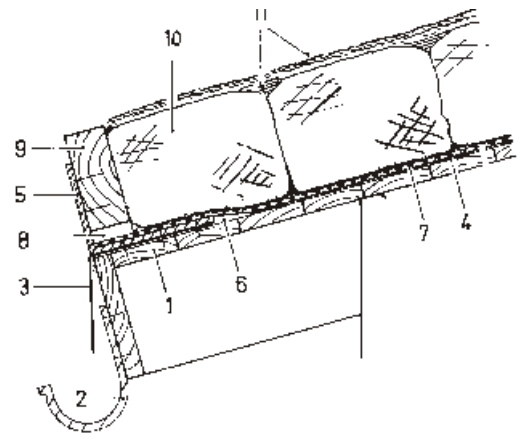
Vedlikeholdsplan for Nittedals Taktorv®

Enkle tips til hjelp for å holde taket grønt og opprettholde en god vekst:

Slå gresset første høst og eventuelt også siden ved behov. Fjern gresset første høst. Ved levering inneholder taket tilstrekkelig med gjødsel og kalk. To år etter legging gjødsles taket med 3 kg Flora Villa® Hagegjødsel (NPK) pr. 100 m². Dette gjøres hvert annet år. De årene det ikke gjødsles, kalkes taket med 10-15 kg Flora Villa® Hagekalk pr. 100 m².

Alternativ til NPK-gjødsel:
Flora Villa® Hønsegjødsel. Ved bruk av denne vil behovet for kalking reduseres.

Vann taket ved sterk tørke. Hold taket rent for busker og trær for å unngå at grove røtter skader undertaket.



1. Takbord
2. Takrenne
3. Rennebeslag
4. Asphalt takbelegg
5. Torvstokkrok c/c 60 cm
6. Fuge-/tettemasse
7. Grunnmursplast
8. Dreneringsåpning ca. 2 cm
9. Torvstokk, impr. 48x148 mm
10. Taktorv-sekker
11. Løs torv for utjevning og overdekking

Gammeldass Sanitærtorv

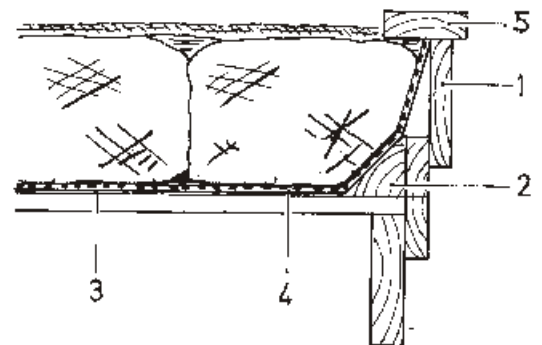
Gammeldass Sanitærtorv brukes i f.eks. biologiske toaletter, utedoer og tørrklosetter for å hindre lukt og sugende stoffer.

Gammeldass Sanitærtorv er tilsatt plantenæring og kalk som stimulerer komposteringsprosessen. Gammeldass Sanitærtorv gir derfor en ypperlig og renslig kompost. Et naturprodukt for den miljøbevisste.



Produkter fra Nittedal Torvindustri A.S

Art. nr.	Nobb nr.	
13130	22144307	Nittedals Taktorv®
13129	23218860	Nittedals Taktorv® med frø
11751	23218514	Frø, naturblanding
11700	27195940	Torvstokkrok
11750	22144323	Never
11250	22478770	Flora Villa® Hagekalk
11270	23218837	Flora Villa® Hagegjødsel
13200	23218936	Flora Villa® Hønsegjødsel
13125	23218480	Gammeldass Sanitærtorv



1. Vindski, tot. høyde ca. 170 mm
2. Trekantlist
3. Asphalt takbelegg
4. Grunnmursplast
5. Vannbord

VAREDEKLARASJON:

Varetype: Veksttorv

Anbefalt bruk: Dyrkningsmedium. Ingen spesielle brukskrav.

Anbefalt oppbevaring: For Nittedals Taktorv® med frø se legges-anvisning. Ved lengre tids lagring vil de oppgitte verdiene kunne endre seg.

Sammensetning:

100% sphagnumtorv H2-H5 tilsatt NPK gjødsel med mikronæring og Kalkdolomitt.

Finfordelingsgrad: Middels til fin

Densitet: 242 kg/m³

Bruksvolum: ca. 70 liter

Tørrestoff: 75 g/l

Organisk innhold: 51,3% TS

Surhetsgrad: pH ca. 5,5

Ledningsevne: 65 mS/m

Fosfor: 21 mg/L

Kalium: 317 mg/L

Kalsium: 500 mg/L

Magnesium: 109 mg/L

Natrium: 19 mg/L

Svovel: 170 mg/L

Jern: 96 mg/L

Nitrat-N: 110 mg/L

Ammonium-N: 16 mg/L

Lett å legge - lett i vekt...

TAKTORV
PATENTERT

Et norsk kvalitetsprodukt fra

NITTEDAL
TORVINDUSTRI A.S



www.nittedal-torvindustri.no

Tlf.: 62 95 58 20 - Fax: 62 95 58 21